

Dell™ Inspiron™ 1370 サービスマニュアル

[作業を開始する前に](#)

[バッテリー](#)

[オプティカルドライブ](#)

[メモリモジュール](#)

[ワイヤレスミニカード](#)

[キーボード](#)

[パームレスト](#)

[Bluetooth® ワイヤレステクノロジー内蔵カード](#)

[ハードドライブ](#)

[USB / オーディオボード](#)

[システム基板](#)

[コイン型電池](#)

[電源基板](#)

[プロセッサファン](#)

[サーマル冷却アセンブリ](#)

[スピーカー](#)

[SIM ボード](#)

[ディスプレイ](#)

[カメラ](#)


[バッテリーラッチアセンブリ](#)

[BIOS のフラッシュ](#)


認可モデル:P06S シリーズ

認可タイプ:P06S001

メモ、注意、警告

 **メモ:** コンピュータを使いやすいするための重要な情報を説明しています。

 **注意:** ハードウェアの損傷またはデータの損失の可能性あることを示し、問題を回避する方法を説明しています。

 **警告:** 警告とは、物的損害、けが、または死亡の原因となる可能性があることを示します。

この文書の情報は、事前の通知なく変更されることがあります。

© 2009 すべての著作権は Dell Inc. にあります。

Dell Inc. の書面による許可のない複製は、いかなる形態においても厳重に禁じられています。

本書で使用されている商標: Dell, DELL ロゴ、および Inspiron は Dell Inc. の商標です。Bluetooth は、Bluetooth SIG, Inc. が所有する登録商標で、ライセンスに基づいて Dell が使用するものです。Microsoft、Windows、および Windows スタートボタンのロゴは、米国およびその他の国における商標または登録商標です。

この文書では、上記記載以外の商標および会社名が使用されている場合があります。これらの商標や会社名は、一切 Dell Inc. に所属するものではありません。

2009 年 11 月 Rev. A00

[目次に戻る](#)

バッテリー

Dell™ Inspiron™ 1370 サービスマニュアル

- [バッテリーの取り外し](#)
- [バッテリーの交換](#)

警告: コンピュータ内部の作業を始める前に、お使いのコンピュータに付属しているガイドの安全にお使いいただくための注意事項をお読みください。安全にお使いいただくためのベストプラクティスの追加情報に関しては、規制遵守ホームページ www.dell.com/regulatory_compliance をご覧ください。

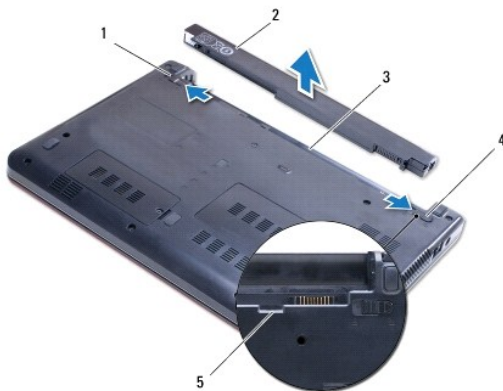
注意: コンピュータシステムの修理は、資格を持っているサービス技術者のみが行ってください。Dell™ で認められていない修理 (内部作業) による損傷は、保証の対象となりません。

注意: 静電気による損傷を防ぐため、静電気防止用リストバンドを使用するか、コンピュータの塗装されていない金属面に触れて、身体の静電気を除去してください。

注意: コンピュータへの損傷を防ぐため、本製品専用のバッテリーのみを使用してください。他の Dell コンピュータ用のバッテリーは使用しないでください。

バッテリーの取り外し

1. [作業を開始する前](#)に手順に従って操作してください。
2. 清潔で水平な場所にコンピュータを裏返します。
3. バッテリーリリースラッチをアンロックの位置にスライドします。バッテリーを取り外すと、バッテリーリリースラッチが自動的にロック位置になります。
4. バッテリーロックラッチをアンロックの位置にスライドします。
5. 切り込みの位置で、バッテリーを持ち上げてバッテリーベイから取り外します。



1	バッテリーリリースラッチ	2	バッテリー
3	バッテリーベイ	4	バッテリーロックラッチ
5	切り込み		

バッテリーの交換

1. [作業を開始する前](#)に手順に従って操作してください。
2. バッテリーをバッテリーベイに置きます。
3. バッテリーを押してコンピュータに取り付けます。
4. バッテリーロックラッチをロック位置までスライドさせます。

[目次に戻る](#)

[目次に戻る](#)

作業を開始する前に

Dell™ Inspiron™ 1370 サービスマニュアル

- [推奨する工具とツール](#)
- [コンピュータの電源を切る](#)
- [コンピュータ内部の作業を始める前に](#)

この文書では、コンピュータのコンポーネントの取り外しおよび取り付けについて説明します。特に指示がない限り、それぞれの手順では以下の条件を満たしていることを前提とします。

- 1 [コンピュータの電源を切る](#)と[コンピュータ内部の作業を始める前に](#)の手順を既に完了していること。
- 1 コンピュータに同梱の、安全に関する情報を読んでいただくこと。
- 1 コンポーネントは、取り外し手順を逆の順番で行うことによって、交換したり、別途購入している場合は取り付けたりすることができます。


推奨する工具とツール

このドキュメントで説明する操作には、以下のようなツールが必要です。

- 1 小型のプラスドライバ
- 1 小型のマイナスドライバ
- 1 プラスチックスライブ
- 1 BIOS 実行プログラムのアップデートは support.jp.dell.com で入手できます。

コンピュータの電源を切る

△ 注意: データの損失を防ぐため、開いているすべてのファイルを保存してから閉じ、実行中のすべてのプログラムを終了してから、コンピュータの電源を切ります。

- 1 開いているファイルをすべて保存して閉じ、使用中のプログラムをすべて終了します。
- 2 **スタート** 、**シャットダウン** の順にクリックします。

オペレーティングシステムのシャットダウンプロセスが終了した後に、コンピュータの電源が切れます。

- 3 コンピュータの電源が切れていることを確認します。オペレーティングシステムをシャットダウンしてもコンピュータの電源が自動的に切れない場合は、コンピュータの電源が切れるまで電源ボタンを押し続けてください。

コンピュータ内部の作業を始める前に

コンピュータへの損傷を防ぎ、ご自身を危険から守るため、次の安全に関する注意事項に従ってください。

▲ 警告: コンピュータ内部の作業を始める前に、お使いのコンピュータに付属しているガイドの安全にお使いいただくための注意事項をお読みください。安全にお使いいただくためのベストプラクティスの追加情報については、規制遵守ホームページ www.dell.com/regulatory_compliance をご覧ください。

△ 注意: コンピュータシステムの修理は、資格を持っているサービス技術者のみが行ってください。Dell が許可していない修理による損傷は、保証できません。

△ 注意: コンポーネントおよびカードは直接、接点に触れないように慎重に扱います。カード上の部品や接続部分には触れないでください。カードを持つ際は縁を持つか、金属製の取り付けブラケットの部分を持ってください。コンポーネントを持つ場合は両端で持つようにして、ピンには触れないでください。

△ 注意: ケーブルを外すときは、コネクタまたはコネクタのプルタブを持ち、ケーブル自身を引っ張らないでください。ケーブルによっては、ロックタブ付きのコネクタがあるケーブルもあります。このタイプのケーブルを取り外すときは、ロックタブを押し入れてからケーブルを抜きます。コネクタを抜く際には、コネクタピンを曲げないように、まっすぐ引き抜いてください。また、ケーブルを接続する際は、両方のコネクタの向きが合っていることを確認してください。

△ 注意: コンピュータの損傷を防ぐため、コンピュータ内部の作業を始める前に、次の手順を実行します。

- 1 コンピュータのカバーに傷がつかないように、作業台が平らであり、汚れていないことを確認します。
- 2 コンピュータ([コンピュータの電源を切る](#)を参照)と取り付けられているデバイスすべての電源を切ります。

△ 注意: ネットワークケーブルを取り外すには、まずケーブルのプラグをコンピュータから外し、次にケーブルをネットワークデバイスから外します。

3. 電話ケーブルやネットワークケーブルをすべてコンピュータから取り外します。
4. 7-in-1 メモリカードリーダーからカードを取り出します(該当する場合)。
5. コンピュータ、および取り付けられているすべてのデバイスをコンセントから外します。
6. 取り付けられているすべてのデバイスをコンピュータから外します。

△ 注意: コンピュータ内部の作業を始める前に、システム基板への損傷を防ぐため、メインバッテリーを取り外します([バッテリーの取り外し](#)を参照)。

7. バッテリーを取り外します([バッテリーの取り外し](#)を参照)。
8. コンピュータの表側を上にしてコンピュータを開き、電源ボタンを押して、システム基板の静電気を除去します。


[目次に戻る](#)

[目次に戻る](#)

BIOS のフラッシュ

Dell™ Inspiron™ 1370 サービスマニュアル

1. コンピュータの電源を入れます。
2. support.jp.dell.com にアクセスします。
3. **ドライバ & ダウンロード** → **製品の選択**の順にクリックします。
4. ご使用のコンピュータに対応した BIOS アップデートファイルを選択します。


 **メモ:** ご使用のコンピュータのサービスタグは、コンピュータの底部にあります。

コンピュータのサービスタグがある場合:

- a. **サービスタグを入力**をクリックします。
- b. **サービスタグを入力:**フィールドにコンピュータのサービスタグを入力し、**実行**をクリックします。[手順 5](#)に進みます。

コンピュータのサービスタグがない場合:

- a. **製品ファミリーの選択**リストで製品のタイプを選択します。
- b. **製品ラインの選択**リストで製品のブランドを選択します。
- c. **製品モデルの選択**リストで製品のモデル番号を選択します。

 **メモ:** モデルの選択を誤り、もう一度やり直したい場合は、メニューの右上にある**最初からやり直す**をクリックします。

- d. **確認**をクリックします。
5. 選択した項目の一覧が画面に表示されます。**BIOS** をクリックします。
 6. **今すぐダウンロードする**をクリックして、最新の BIOS ファイルをダウンロードします。**ファイルのダウンロード**ウィンドウが表示されます。
 7. ファイルをデスクトップに保存する場合は、**保存**をクリックします。ファイルがデスクトップにダウンロードされます。
 8. **ダウンロード終了**ウィンドウが表示されたら、**閉じる**をクリックします。ファイルのアイコンがデスクトップに表示され、ダウンロードした BIOS アップデートファイルと同じ名前が付きます。
 9. デスクトップ上のファイルのアイコンをダブルクリックし、画面の指示に従います。

[目次に戻る](#)

[目次に戻る](#)

Bluetooth® ワイヤレステクノロジー内蔵カード

Dell™ Inspiron™ 1370 サービスマニュアル

- [Bluetooth カードの取り外し](#)
- [Bluetooth カードの取り付け](#)

警告: コンピュータ内部の作業を始める前に、お使いのコンピュータに付属しているガイドの安全にお使いいただくための注意事項をお読みください。安全にお使いいただくためのベストプラクティスの追加情報に関しては、規制遵守ホームページ www.dell.com/regulatory_compliance をご覧ください。

注意: コンピュータシステムの修理は、資格を持っているサービス技術者のみが行ってください。Dell™ で認められていない修理 (内部作業) による損傷は、保証の対象となりません。

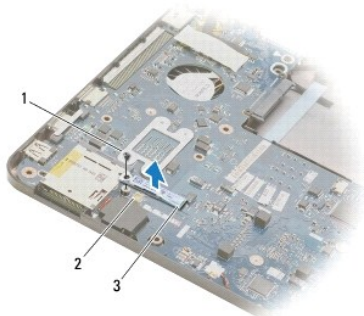
注意: 静電気による損傷を防ぐため、静電気防止用リストバンドを使用するか、コンピュータの塗装されていない金属面に触れて、身体の静電気を除去してください。

注意: コンピュータ内部の作業を始める前に、システム基板への損傷を防ぐため、メインバッテリーを取り外します ([バッテリーの取り外し](#) を参照)。

Bluetooth ワイヤレステクノロジーのカードを購入された場合は、お使いのコンピュータに既にインストールされています。

Bluetooth カードの取り外し

1. [作業を開始する前に](#)の手順に従って操作してください。
2. バッテリーを取り外します ([バッテリーの取り外し](#) を参照)。
3. キーボードを取り外します ([キーボードの取り外し](#) を参照)。
4. コンピュータを裏返して、ミニカードカバーを取り外します ([ミニカードの取り外し](#) の [手順 3](#) から [手順 4](#) までの手順に従います)。
5. パームレストを取り外します ([パームレストの取り外し](#) を参照)。
6. Bluetooth カードをシステム基板に固定しているネジを外します。
7. Bluetooth カードを持ち上げて、システム基板コネクタから外します。




1	ネジ	2	システム基板コネクタ
3	Bluetooth カード		

Bluetooth カードの取り付け

1. [作業を開始する前に](#)の手順に従って操作してください。
2. Bluetooth カードのコネクタをシステム基板のコネクタに合わせ、Bluetooth カードを押し下げてシステム基板に取り付けます。
3. Bluetooth カードをシステム基板に固定するネジを取り付けます。
4. パームレストを取り付けます ([パームレストの取り付け](#) を参照)。

5. ミニカードカバーを取り外します([ミニカードの取り付けの手順 7](#) から[手順 8](#) までの手順に従います)。
6. キーボードを取り付けます([キーボードの交換](#)を参照)。
7. バッテリーを取り付けます([バッテリーの交換](#)を参照)。

 **注意:** コンピュータの電源を入れる前にすべてのネジを取り付け、コンピュータ内部にネジが残っていないか確認します。コンピュータ内部にネジが残っていると、コンピュータに損傷を与える恐れがあります。

[目次に戻る](#)

[目次に戻る](#)

カメラ

Dell™ Inspiron™ 1370 サービスマニュアル

- [カメラの取り外し](#)
- [カメラの取り付け](#)

警告: コンピュータ内部の作業を始める前に、お使いのコンピュータに付属しているガイドの安全にお使いいただくための注意事項をお読みください。安全にお使いいただくためのベストプラクティスの追加情報に関しては、規制遵守ホームページ www.dell.com/regulatory_compliance をご覧ください。

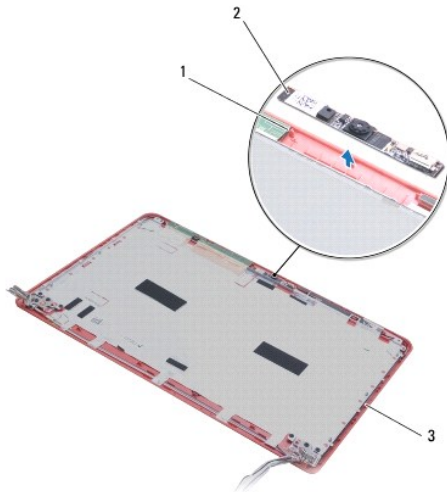
注意: コンピュータシステムの修理は、資格を持っているサービス技術者のみが行ってください。Dell™ で認められていない修理 (内部作業) による損傷は、保証の対象となりません。

注意: 静電気放出を避けるため、静電気防止用リストバンドを使用したり一定時間ごとに塗装されていない金属表面 (コンピュータの裏面にあるコネクタなど) に触れたりして、静電気を除去します。

注意: コンピュータ内部の作業を始める前に、システム基板への損傷を防ぐため、メインバッテリーを取り外します ([バッテリーの取り外し](#) を参照)。

カメラの取り外し


1. [作業を開始する前に](#)の手順に従って操作してください。
2. バッテリーを取り外します ([バッテリーの取り外し](#) を参照)。
3. [システム基板の取り外しの手順 3](#) から [手順 15](#) の手順に従ってください。
4. ディスプレイアセンブリを取り外します ([ディスプレイアセンブリの取り外し](#) を参照)。
5. ディスプレイヒンジカバーを取り外します ([ディスプレイヒンジカバーの取り外し](#) を参照)。
6. ディスプレイベゼルを取り外します ([ディスプレイベゼルの取り外し](#) を参照)。
7. ディスプレイパネルを取り外します ([ディスプレイパネルの取り外し](#) を参照)。
8. カメラモジュールをディスプレイカバーから持ち上げます。



1	位置合わせポスト(2)	2	カメラモジュール
3	ディスプレイカバー		

カメラの取り付け

1. [作業を開始する前に](#)の手順に従って操作してください。
2. 位置合わせポストを使用して、カメラモジュールをディスプレイカバーに配置します。
3. カメラモジュールを押し下げて、ディスプレイカバーに固定します。
4. ディスプレイパネルを取り付けます([ディスプレイパネルの取り付け](#)を参照)。
5. ディスプレイベゼルを取り付けます([ディスプレイベゼルの交換](#)を参照)。
6. ディスプレイヒンジカバーを取り付けます([ディスプレイヒンジカバーの取り付け](#)を参照)。
7. ディスプレイアセンブリを取り付けます([ディスプレイアセンブリの交換](#)を参照)。
8. [システム基板の取り付けの手順 5](#) から[手順 21](#) の手順に従ってください。
9. バッテリーを取り付けます([バッテリーの交換](#)を参照)。

 **注意**:コンピュータの電源を入れる前にすべてのネジを取り付け、コンピュータ内部にネジが残っていないか確認します。コンピュータ内部にネジが残っていると、コンピュータに損傷を与える恐れがあります。

[目次に戻る](#)

[目次に戻る](#)

コイン型電池

Dell™ Inspiron™ 1370 サービスマニュアル

- [コイン型電池の取り外し](#)
- [コイン型電池の取り付け](#)

警告: コンピュータ内部の作業を始める前に、お使いのコンピュータに付属しているガイドの安全にお使いいただくための注意事項をお読みください。安全にお使いいただくためのベストプラクティスの追加情報に関しては、規制遵守ホームページ www.dell.com/regulatory_compliance をご覧ください。

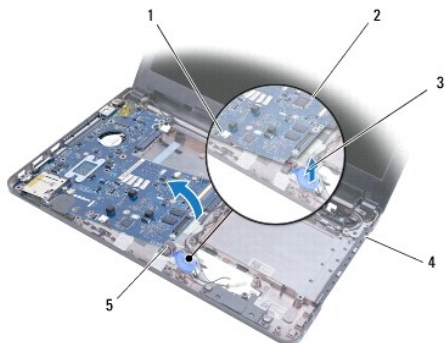
注意: コンピュータシステムの修理は、資格を持っているサービス技術者のみが行ってください。Dell™ で認められていない修理 (内部作業) による損傷は、保証の対象となりません。

注意: 静電気による損傷を防ぐため、静電気防止用リストバンドを使用するか、コンピュータの塗装されていない金属面に触れて、身体の静電気を除去してください。

注意: コンピュータ内部の作業を始める前に、システム基板への損傷を防ぐため、メインバッテリーを取り外します ([バッテリーの取り外し](#) を参照)。

コイン型電池の取り外し

1. [作業を開始する前に](#)の手順に従って操作してください。
2. バッテリーを取り外します ([バッテリーの取り外し](#) を参照)。
3. [システム基板の取り外しの手順 3](#) から [手順 1.3](#) の手順に従ってください。
4. システム基板を少し持ち上げ、コイン型電池ケーブルを配線ガイドから取り外します。
5. コイン型電池を持ち上げて、コンピュータベースから取り外します。



1	システム基板コネクタ	2	システム基板
3	コイン型電池	4	コンピュータベース
5	コイン型電池ケーブル		

コイン型電池の取り付け

1. [作業を開始する前に](#)の手順に従って操作してください。
2. コイン型電池の接着面を下にして、コイン型電池を押ししてコンピュータベースの所定の位置に固定します。
3. [システム基板の取り付けの手順 5](#) から [手順 2.1](#) の手順に従ってください。
4. バッテリーを取り付けます ([バッテリーの交換](#) を参照)。

注意: コンピュータの電源を入れる前にすべてのネジを取り付け、コンピュータ内部にネジが残っていないか確認します。コンピュータ内部にネジが残っていると、コンピュータに損傷を与える恐れがあります。

[目次に戻る](#)

[目次に戻る](#)

サーマル冷却アセンブリ

Dell™ Inspiron™ 1370 サービスマニュアル

- [サーマル冷却アセンブリの取り外し](#)
- [サーマル冷却アセンブリの取り付け](#)

警告: コンピュータ内部の作業を始める前に、お使いのコンピュータに付属しているガイドの安全にお使いいただくための注意事項をお読みください。安全にお使いいただくためのベストプラクティスの追加情報に関しては、規制遵守ホームページ www.dell.com/regulatory_compliance をご覧ください。

警告: ヒートシンクがまだ熱いときにサーマル冷却アセンブリをコンピュータから取り外す場合は、サーマル冷却アセンブリの金属ハウジングに触れないでください。

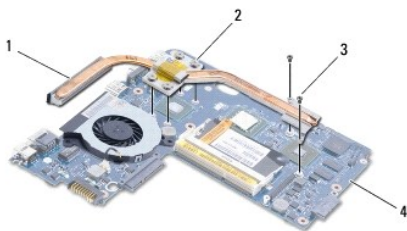
注意: コンピュータシステムの修理は、資格を持っているサービス技術者のみが行ってください。Dell™ で認められていない修理 (内部作業) による損傷は、保証の対象となりません。

注意: 静電気による損傷を避けるため、静電気防止用リストバンドを使用するか、またはコンピュータの背面パネルなど塗装されていない金属面に定期的に触れて、静電気を身体から除去してください。

注意: コンピュータ内部の作業を始める前に、システム基板への損傷を防ぐため、メインバッテリーを取り外します ([バッテリーの取り外し](#) を参照)。

サーマル冷却アセンブリの取り外し

1. [作業を開始する前に](#)の手順に従って操作してください。
2. バッテリーを取り外します ([バッテリーの取り外し](#) を参照)。
3. [システム基板の取り外しの手順 3](#) から [手順 15](#) の手順に従ってください。
4. 電源基板を取り外します ([電源基板の取り外し](#) を参照)。
5. 4本の拘束ネジを緩め、サーマル冷却アセンブリの2本のネジを外します。
6. サーマル冷却アセンブリをシステム基板から取り外します。



1	サーマル冷却アセンブリ	2	拘束ネジ (4)
3	ネジ (2)	4	システム基板

サーマル冷却アセンブリの取り付け

メモ: 熱伝導性を確実にするために、キットに付属の熱パッドを使用してください。

メモ: 本手順では、サーマル冷却アセンブリを事前に取り外し、取り付けを行う準備が整っていることを前提とします。

1. [作業を開始する前に](#)の手順に従って操作してください。
2. サーマル冷却アセンブリの4本の拘束ネジをシステム基板のネジ穴に合わせてから、ネジを締めます。
3. サーマル冷却アセンブリをシステム基板に固定する残りの2本のネジを締めます。
4. 電源基板を取り付けます ([電源基板の取り付け](#) を参照)。
5. [システム基板の取り付けの手順 5](#) から [手順 21](#) の手順に従ってください。

6. バッテリーを取り付けます([バッテリーの交換](#)を参照)。

△ **注意:**コンピュータの電源を入れる前にすべてのネジを取り付け、コンピュータ内部にネジが残っていないか確認します。コンピュータ内部にネジが残っていると、コンピュータに損傷を与える恐れがあります。

[目次に戻る](#)

[目次に戻る](#)

ディスプレイ

Dell™ Inspiron™ 1370 サービスマニュアル

- [ディスプレイアセンブリ](#)
- [ディスプレイヒンジカバー](#)
- [ディスプレイベゼル](#)
- [ディスプレイヒンジ](#)
- [ディスプレイパネル](#)

警告: コンピュータ内部の作業を始める前に、お使いのコンピュータに付属しているガイドの安全にお使いいただくための注意事項をお読みください。安全にお使いいただくためのベストプラクティスの追加情報に関しては、規制順守ホームページ www.dell.com/regulatory_compliance をご覧ください。

注意: コンピュータシステムの修理は、資格を持っているサービス技術者のみが行ってください。Dell™ で認められていない修理 (内部作業) による損傷は、保証の対象となりません。

注意: 静電気による損傷を防ぐため、静電気防止用リストバンドを使用するか、コンピュータの塗装されていない金属面に触れて、身体の静電気を除去してください。

注意: コンピュータ内部の作業を始める前に、システム基板への損傷を防ぐため、メインバッテリーを取り外します ([バッテリーの取り外し](#) を参照)。

ディスプレイアセンブリ

ディスプレイアセンブリの取り外し

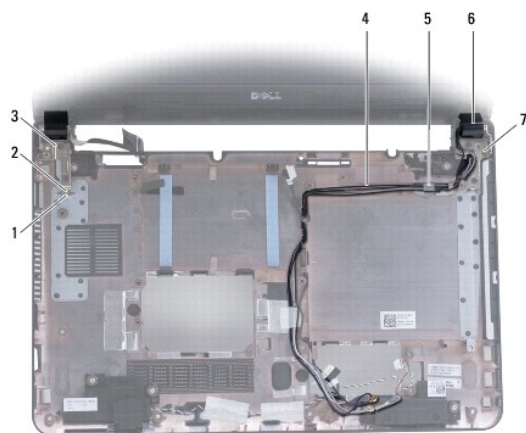
1. [作業を開始する前](#)の手順に従って操作してください。
2. バッテリーを取り外します ([バッテリーの取り外し](#) を参照)。
3. [システム基板の取り外しの手順 3](#) から [手順 15](#) の手順に従ってください。
4. SIM ボードを取り外します ([SIM ボードの取り外し](#) を参照)。
5. ミニカードアンテナケーブルの配線を記録し、アンテナケーブルをコンピュータベースの配線ガイドからそっと外します。コンピュータベースから離れたところにケーブルを引き離します。
6. ディスプレイアセンブリをコンピュータベースに固定する 4 本のネジを外します。
7. ヒンジをコンピュータベースのスロットからスライドして取り外します。
8. ディスプレイアセンブリを持ち上げながら、コンピュータから外します。



1	ディスプレイアセンブリ	2	ネジ (4)
3	ミニカードアンテナケーブル	4	ディスプレイヒンジ (2)

ディスプレイアセンブリの交換

1. [作業を開始する前](#)にの手順に従って操作してください。
2. ディスプレイヒンジのタブをコンピュータベースのスロットからスライドして取り外します。
3. コンピュータベースの位置合わせポストを使用してディスプレイアセンブリをコンピュータベースに合わせ、ディスプレイアセンブリを所定の場所に設置します。ディスプレイケーブルとミニカードアンテナケーブルが、ディスプレイヒンジカバーを通して正しく配線されていることを確認します。
4. ディスプレイアセンブリをコンピュータベースに固定する 4 本のネジを締めます。
5. ミニカードアンテナケーブルを、コンピュータベースの配線ガイドに通して配線します。



1	コンピュータベースのスロット(2)	2	ディスプレイヒンジのタブ(2)
3	ディスプレイヒンジ(2)	4	ミニカードアンテナケーブル
5	配線ガイド	6	ディスプレイヒンジカバー(2)
7	位置合わせポスト(3)		

6. SIM ボードを取り付けます([SIM ボードの取り付け](#)を参照)。
7. [システム基板の取り付けの手順 5](#) から[手順 21](#) の手順に従ってください。
8. バッテリーを取り付けます([バッテリーの交換](#)を参照)。

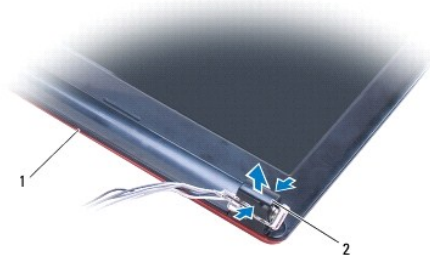
△ **注意:** コンピュータの電源を入れる前にすべてのネジを取り付け、コンピュータ内部にネジが残っていないか確認します。コンピュータ内部にネジが残っていると、コンピュータに損傷を与える恐れがあります。

ディスプレイヒンジカバー

ディスプレイヒンジカバーの取り外し

△ **注意:** ディスプレイヒンジカバーは非常に壊れやすい部品です。ディスプレイヒンジカバーへの損傷を防ぐため、取り外しには注意してください。

1. [作業を開始する前](#)にの手順に従って操作してください。
2. [システム基板の取り外しの手順 3](#) から[手順 15](#) の手順に従ってください。
3. ディスプレイアセンブリを取り外します([ディスプレイアセンブリの取り外し](#)を参照)。
4. ディスプレイヒンジカバーを押して、ディスプレイアセンブリから外します。



1	ディスプレイアセンブリ	2	ヒンジカバー(2)
---	-------------	---	-----------

ディスプレイヒンジカバーの取り付け

1. [作業を開始する前](#)にの手順に従って操作してください。
2. ヒンジカバーをディスプレイヒンジの上に置き、ヒンジカバーを所定の位置にはめ込みます。
3. ディスプレイアセンブリを取り付けます([ディスプレイアセンブリの交換](#)を参照)。
4. [システム基板の取り付けの手順 5](#) から[手順 21](#) の手順に従ってください。
5. バッテリーを取り付けます([バッテリーの交換](#)を参照)。

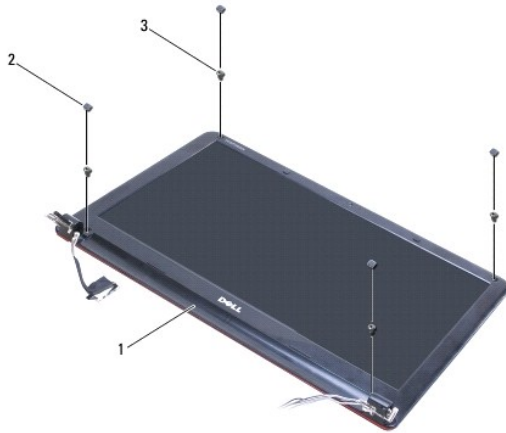
△ **注意:** コンピュータの電源を入れる前にすべてのネジを取り付け、コンピュータ内部にネジが残っていないか確認します。コンピュータ内部にネジが残っていると、コンピュータに損傷を与える恐れがあります。

ディスプレイベゼル

ディスプレイベゼルの取り外し

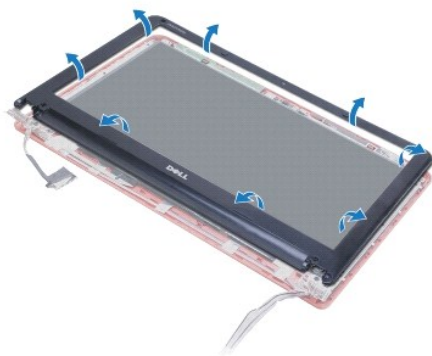
△ **注意:** ディスプレイベゼルは非常に壊れやすい部品です。ベゼルへの損傷を防ぐため、取り外しには注意してください。

1. [作業を開始する前](#)にの手順に従って操作してください。
2. [システム基板の取り外しの手順 3](#) から[手順 15](#) の手順に従ってください。
3. ディスプレイアセンブリを取り外します([ディスプレイアセンブリの取り外し](#)を参照)。
4. ディスプレイヒンジカバーを取り外します([ディスプレイヒンジカバーの取り外し](#)を参照)。
5. ディスプレイベゼルのネジを保護しているゴム製パッドを取り外します。
6. ディスプレイベゼルから 4 本のネジを外します。



1	ディスプレイベゼル	2	ゴム製パッド(4)
3	ネジ(4)		

7. 指先を使用して、ディスプレイベゼルの内側の端をてこの要領で慎重に持ち上げます。
8. ディスプレイベゼルを取り外します。



ディスプレイベゼルの交換

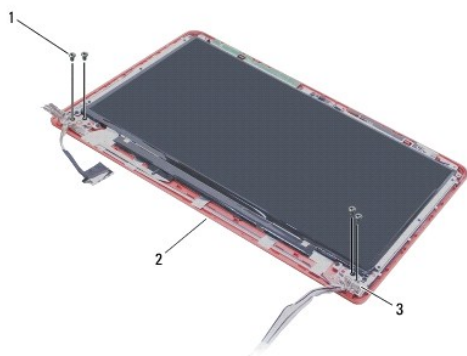
1. [作業を開始する前](#)にの手順に従って操作してください。
2. ディスプレイパネルの上にディスプレイベゼルを配置して、ディスプレイベゼルを所定の位置へはめ込みます。ディスプレイケーブルとミニカードアンテナケーブルが、ベゼルのヒンジ部を通して正しく配線されていることを確認します。
3. ディスプレイヒンジカバーを取り付けます ([ディスプレイヒンジカバーの取り付け](#)を参照)。
4. ディスプレイベゼルをディスプレイアセンブリに固定する 4 本のネジを締めます。
5. ディスプレイベゼルのネジを保護するゴム製パッドを取り付けます。
6. ディスプレイアセンブリを取り付けます ([ディスプレイアセンブリの交換](#)を参照)。
7. [システム基板の取り付けの手順 5](#) から [手順 21](#) の手順に従ってください。
8. バッテリーを取り付けます ([バッテリーの交換](#)を参照)。

△ 注意: コンピュータの電源を入れる前にすべてのネジを取り付け、コンピュータ内部にネジが残っていないか確認します。コンピュータ内部にネジが残っていると、コンピュータに損傷を与える恐れがあります。

ディスプレイヒンジ

ディスプレイヒンジの取り外し

1. [作業を開始する前](#)にの手順に従って操作してください。
2. [システム基板の取り外しの手順 3](#) から [手順 15](#) の手順に従ってください。
3. ディスプレイアセンブリを取り外します ([ディスプレイアセンブリの取り外し](#)を参照)。
4. ディスプレイヒンジカバーを取り外します ([ディスプレイヒンジカバーの取り外し](#)を参照)。
5. ディスプレイベゼルを取り外します ([ディスプレイベゼルの取り外し](#)を参照)。
6. ディスプレイヒンジをディスプレイカバーに固定している 4 本のネジを外し、ヒンジを取り外します。



1	ネジ(4)	2	ディスプレイカバー
3	ディスプレイヒンジ(2)		

ディスプレイヒンジの取り付け

1. [作業を開始する前](#)にの手順に従って操作してください。
2. ディスプレイヒンジをディスプレイカバーに固定する 4 本のネジを締めます。
3. ディスプレイベゼルを取り付けます ([ディスプレイベゼルの交換](#)を参照)。
4. ディスプレイヒンジカバーを取り付けます ([ディスプレイヒンジカバーの取り付け](#)を参照)。
5. ディスプレイアセンブリを取り付けます ([ディスプレイアセンブリの交換](#)を参照)。
6. [システム基板の取り付けの手順 5](#) から [手順 21](#) の手順に従ってください。
7. バッテリーを取り付けます ([バッテリーの交換](#)を参照)。

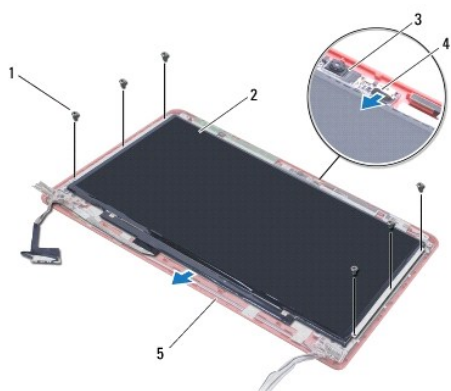
△ **注意:** コンピュータの電源を入れる前にすべてのネジを取り付け、コンピュータ内部にネジが残っていないか確認します。コンピュータ内部にネジが残っていると、コンピュータに損傷を与える恐れがあります。

ディスプレイパネル

ディスプレイパネルの取り外し

1. [作業を開始する前](#)にの手順に従って操作してください。

2. [システム基板の取り外しの手順 3](#) から [手順 15](#) の手順に従ってください。
3. ディスプレイアセンブリを取り外します ([ディスプレイアセンブリの取り外し](#)を参照)。
4. ディスプレイヒンジカバーを取り外します ([ディスプレイヒンジカバーの取り外し](#)を参照)。
5. ディスプレイベゼルを取り外します ([ディスプレイベゼルの取り外し](#)を参照)。
6. ディスプレイヒンジを取り外します ([ディスプレイヒンジの取り外し](#)を参照)。
7. ディスプレイパネルをディスプレイカバーに固定している 6 本のネジを外します。
8. ディスプレイパネルをディスプレイカバーより下げて、カメラケーブルを操作できるようにします。
9. カメラケーブルをカメラモジュールから外します。
10. ディスプレイカバーからディスプレイパネルを取り外します。



1	ネジ(6)	2	ディスプレイパネル
3	カメラモジュール	4	カメラケーブル
5	ディスプレイカバー		

ディスプレイパネルの取り付け

1. [作業を開始する前](#)にの手順に従って操作してください。
2. カメラケーブルをカメラモジュール上のコネクタに接続します。
3. ディスプレイカバーの位置合わせポストを使用して、ディスプレイパネルをディスプレイカバーと合わせます。
4. ディスプレイパネルをディスプレイカバーに固定する 6 本のネジを締めます。
5. ディスプレイヒンジを取り付けます ([ディスプレイヒンジの取り付け](#)を参照)。
6. ディスプレイベゼルを取り付けます ([ディスプレイベゼルの交換](#)を参照)。
7. ディスプレイヒンジカバーを取り付けます ([ディスプレイヒンジカバーの取り付け](#)を参照)。
8. ディスプレイアセンブリを取り付けます ([ディスプレイアセンブリの交換](#)を参照)。
9. [システム基板の取り付けの手順 5](#) から [手順 21](#) の手順に従ってください。
10. バッテリーを取り付けます ([バッテリーの交換](#)を参照)。

△ 注意: コンピュータの電源を入れる前にすべてのネジを取り付け、コンピュータ内部にネジが残っていないか確認します。コンピュータ内部にネジが残っていると、コンピュータに損傷を与える恐れがあります。

[目次に戻る](#)

[目次に戻る](#)

プロセッサファン

Dell™ Inspiron™ 1370 サービスマニュアル

- [プロセッサファンの取り外し](#)
- [プロセッサファンの取り付け](#)

警告: コンピュータ内部の作業を始める前に、お使いのコンピュータに付属しているガイドの安全にお使いいただくための注意事項をお読みください。安全にお使いいただくためのベストプラクティスの追加情報に関しては、規制順守ホームページ www.dell.com/regulatory_compliance をご覧ください。

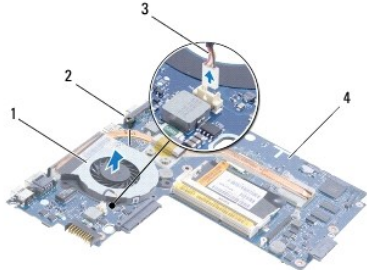
注意: コンピュータシステムの修理は、資格を持っているサービス技術者のみが行ってください。Dell™ で認められていない修理 (内部作業) による損傷は、保証の対象となりません。

注意: 静電気による損傷を防ぐため、静電気防止用リストバンドを使用するか、コンピュータの塗装されていない金属面に触れて、身体の静電気を除去してください。

注意: コンピュータ内部の作業を始める前に、システム基板への損傷を防ぐため、メインバッテリーを取り外します ([バッテリーの取り外し](#) を参照)。

プロセッサファンの取り外し

1. [作業を開始する前に](#)の手順に従って操作してください。
2. バッテリーを取り外します ([バッテリーの取り外し](#) を参照)。
3. [システム基板の取り外しの手順 3](#) から [手順 1.5](#) の手順に従ってください。
4. プロセッサファンケーブルをシステム基板コネクタから取り外します。
5. プロセッサファンをシステム基板に固定しているネジを外します。
6. ファンケーブルの配線を記録してから、プロセッサファンをシステム基板から持ち上げて取り外します。



1	プロセッサファン	2	ネジ
3	プロセッサファンケーブル	4	システム基板

プロセッサファンの取り付け

1. [作業を開始する前に](#)の手順に従って操作してください。
2. ケーブルを配線して、プロセッサファンをシステム基板の上に置きます。
3. プロセッサファンをシステム基板に固定するネジを締めます。
4. プロセッサファンケーブルをシステム基板コネクタに接続します。
5. [システム基板の取り付けの手順 5](#) から [手順 2.1](#) の手順に従ってください。
6. バッテリーを取り付けます ([バッテリーの交換](#) を参照)。

△ **注意:** コンピュータの電源を入れる前にすべてのネジを取り付け、コンピュータ内部にネジが残っていないか確認します。コンピュータ内部にネジが残っていると、コンピュータに損傷を与える恐れがあります。

[目次に戻る](#)

[目次に戻る](#)

ハードドライブ

Dell™ Inspiron™ 1370 サービスマニュアル

- [ハードドライブの取り外し](#)
- [ハードドライブの取り付け](#)

警告: コンピュータ内部の作業を始める前に、お使いのコンピュータに付属しているガイドの安全にお使いいただくための注意事項をお読みください。安全にお使いいただくためのベストプラクティスの追加情報に関しては、規制遵守ホームページ www.dell.com/regulatory_compliance をご覧ください。

警告: ドライブが高温のときにハードドライブをコンピュータから取り外す場合、ハードドライブの金属製ハウジングに触れないでください。

注意: コンピュータシステムの修理は、資格を持っているサービス技術者のみが行ってください。Dell が許可していない修理による損傷は、保証できません。

注意: データの損失を防ぐため、ハードドライブを取り外す前に必ずコンピュータの電源を切ってください([コンピュータの電源を切る](#)を参照)。コンピュータの電源が入っているとき、またはスリープ状態のときに、ハードドライブを取り外さないでください。

注意: コンピュータ内部の作業を始める前に、システム基板への損傷を防ぐため、メインバッテリーを取り外します([バッテリーの取り外し](#)を参照)。

注意: ハードドライブは大変壊れやすい部品です。ハードドライブの取扱いには注意してください。

メモ: デルではデル製品以外のハードドライブに対する互換性の保証およびサポートの提供は行っておりません。

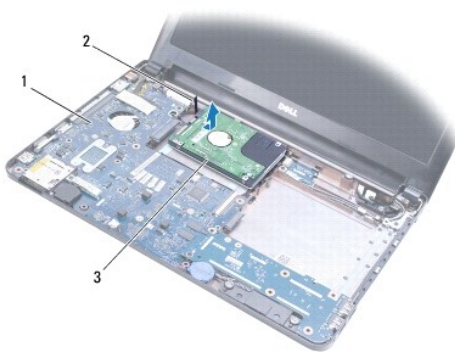
メモ: デル製品以外のハードドライブを取り付ける場合は、オペレーティングシステム、ドライバ、およびユーティリティを新しいハードドライブにインストールする必要があります(『Dell テクノロジガイド』を参照)。

ハードドライブの取り外し

1. [作業を開始する前](#)の手順に従って操作してください。
2. バッテリーを取り外します([バッテリーの取り外し](#)を参照)。
3. キーボードを取り外します([キーボードの取り外し](#)を参照)。
4. コンピュータを裏返して、ミニカードカバーを取り外します([ミニカードの取り外しの手順 3](#) から [手順 4](#) の手順に従います)。
5. パームレストを取り外します([パームレストの取り外し](#)を参照)。
6. プルタブを右に引っ張ってハードドライブをシステム基板コネクタから取り外します。

注意: ハードドライブをコンピュータに取り付けていないときは、保護用静電気防止パッケージに保管します(コンピュータと同梱の、安全にお使いいただくための注意にある「静電気放出への対処」を参照)。

7. ハードディスクドライブをコンピュータベースから持ち上げて外します。



1	システム基板	2	プルタブ
3	ハードドライブ		

ハードドライブの取り付け

1. [作業を開始する前に](#)の手順に従って操作してください。
2. 新しいハードドライブをパッケージから取り出します。
ハードドライブを保管するためや配送のために、梱包を保管しておいてください。
3. ハードドライブをコンピュータベース内に置き、ハードドライブをシステム基板コネクタにスライドさせて接続します。
4. パームレストを取り付けます ([パームレストの取り付け](#)を参照)。
5. ミニカードカバーを取り外します ([ミニカードの取り付けの手順 7](#) から [手順 8](#) の手順に従います)。
6. キーボードを取り付けます ([キーボードの交換](#)を参照)。
7. バッテリーを取り付けます ([バッテリーの交換](#)を参照)。

△ 注意: コンピュータの電源を入れる前にすべてのネジを取り付け、コンピュータ内部にネジが残っていないか確認します。コンピュータ内部にネジが残っていると、コンピュータに損傷を与える恐れがあります。

8. 必要に応じて、お使いのコンピュータ用のオペレーティングシステムをインストールします。『セットアップガイド』の「オペレーティングシステムのリスト」を参照してください。
9. 必要に応じて、お使いのコンピュータ用のドライバとユーティリティをインストールします。詳細については、『Dell テクノロジガイド』を参照してください。

[目次に戻る](#)

[目次に戻る](#)

キーボード

Dell™ Inspiron™ 1370 サービスマニュアル

- [キーボードの取り外し](#)
- [キーボードの交換](#)

警告: コンピュータ内部の作業を始める前に、お使いのコンピュータに付属しているガイドの安全にお使いいただくための注意事項をお読みください。安全にお使いいただくためのベストプラクティスの追加情報に関しては、規制遵守ホームページ www.dell.com/regulatory_compliance をご覧ください。

注意: コンピュータシステムの修理は、資格を持っているサービス技術者のみが行ってください。Dell™ で認められていない修理 (内部作業) による損傷は、保証の対象となりません。

注意: 静電気による損傷を防ぐため、静電気防止用リストバンドを使用するか、コンピュータの塗装されていない金属面に触れて、身体の静電気を除去してください。

注意: コンピュータ内部の作業を始める前に、システム基板への損傷を防ぐため、メインバッテリーを取り外します ([バッテリーの取り外し](#)を参照)。

キーボードの取り外し

1. [作業を開始する前に](#)の手順に従って操作してください。
2. バッテリーを取り外します ([バッテリーの取り外し](#)を参照)。
3. キーボードをコンピュータベースに固定している 2 本のネジを外します。



4. コンピュータを表に戻し、ディスプレイを可能な限り開きます。

注意: キーボード上のキーキャップは壊れたり、外れやすく、また、取り付けに時間がかかります。キーボードの取り外しや取り扱いには注意してください。

注意: キーボードの取り外しや取り扱いには特に注意してください。キーボードを乱暴に扱うと、ディスプレイパネルに傷が付く場合があります

5. 小型のマイナスドライバを使用して、パームレストのリリースタブを押します。
6. キーボードをそっと持ち上げて、キーボードタブをスライドさせてコンピュータのスロットから取り外します。キーボードを裏返して、パームレストに配置します。
7. コネクタラッチを持ち上げ、キーボードケーブルをシステム基板コネクタから取り外します。
8. パームレストからキーボードを持ち上げながら、取り外します。



1	小型のマイナスドライバ	2	パームレストのリリースタブ
3	キーボードのタブ(5)	4	コネクタラッチ
5	キーボードケーブル		

キーボードの交換

1. [作業を開始する前](#)にの手順に従って操作してください。
2. キーボードケーブルをシステム基板上のコネクタに挿入します。コネクタラッチを押し下げて、キーボードケーブルをシステム基板コネクタに固定します。
3. キーボードのタブをパームレストのスロットに合わせて、キーボードを下げて所定の位置に配置します。
4. キーボードの後部をそっと押し下げ、パームレストのタブの下にはめ込みます。
5. コンピュータを裏返し、キーボードをコンピュータベースに固定する 2 本のネジを取り付けます。
6. バッテリーを取り付けます ([バッテリーの交換](#)を参照)。

△ **注意:** コンピュータの電源を入れる前にすべてのネジを取り付け、コンピュータ内部にネジが残っていないか確認します。コンピュータ内部にネジが残っていると、コンピュータに損傷を与える恐れがあります。

[目次に戻る](#)

[目次に戻る](#)

バッテリーラッチアセンブリ

Dell™ Inspiron™ 1370 サービスマニュアル

- [バッテリーラッチアセンブリの取り外し](#)
- [バッテリーリリースラッチアセンブリの取り付け](#)
- [バッテリーロックラッチアセンブリの取り外し](#)
- [バッテリーロックラッチアセンブリの取り付け](#)

警告: コンピュータ内部の作業を始める前に、お使いのコンピュータに付属しているガイドの安全にお使いいただくための注意事項をお読みください。安全にお使いいただくためのベストプラクティスの追加情報に関しては、規制順守ホームページ www.dell.com/regulatory_compliance をご覧ください。

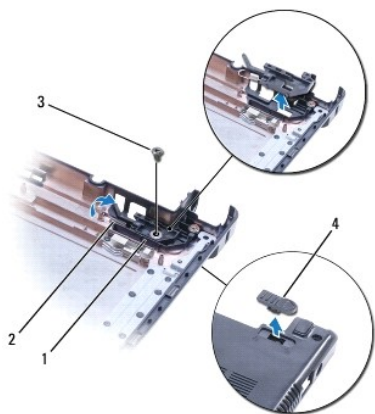
注意: コンピュータシステムの修理は、資格を持っているサービス技術者のみが行ってください。Dell™ で認められていない修理 (内部作業) による損傷は、保証の対象となりません。

注意: 静電気放出を避けるため、静電気防止用リストバンドを使用したり一定時間ごとに塗装されていない金属表面 (コンピュータの裏面にあるコネクタなど) に触れたりして、静電気を除去します。

注意: コンピュータ内部の作業を始める前に、システム基板への損傷を防ぐため、メインバッテリーを取り外します ([バッテリーの取り外し](#) を参照)。

バッテリーラッチアセンブリの取り外し

1. [作業を開始する前に](#)の手順に従って操作してください。
2. バッテリーを取り外します ([バッテリーの取り外し](#) を参照)。
3. [システム基板の取り外しの手順 3](#) から [手順 15](#) の手順に従ってください。
4. ディスプレイアセンブリを取り外します ([ディスプレイアセンブリの取り外し](#) を参照)。
5. バッテリーリリースラッチをバッテリーリリースラッチアセンブリに固定しているネジを外します。
6. バッテリーラッチスプリングをバッテリーリリースラッチアセンブリとコンピュータベースから取り外します。



1	バッテリーリリースラッチアセンブリ	2	バッテリーラッチスプリング
3	ネジ	4	バッテリーリリースラッチ

バッテリーリリースラッチアセンブリの取り付け

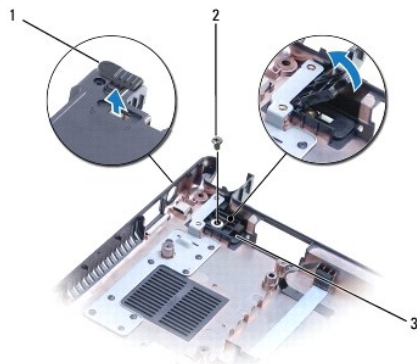
1. [作業を開始する前に](#)の手順に従って操作してください。
2. バッテリーラッチスプリングをバッテリーリリースラッチアセンブリに差し込み、次にコンピュータベースに差し込みます。
3. バッテリーリリースラッチをその位置に固定したまま、バッテリーリリースラッチをバッテリーリリースラッチアセンブリに固定するネジを締めます。

4. ディスプレイアセンブリを取り付けます ([ディスプレイアセンブリの交換](#)を参照)。
5. [システム基板の取り付けの手順 5](#) から[手順 21](#) までの手順に従ってください。
6. バッテリーを取り付けます ([バッテリーの交換](#)を参照)。

△ 注意: コンピュータの電源を入れる前にすべてのネジを取り付け、コンピュータ内部にネジが残っていないか確認します。コンピュータ内部にネジが残っていると、コンピュータに損傷を与える恐れがあります。

バッテリーロックラッチアセンブリの取り外し

1. [作業を開始する前](#)にの手順に従って操作してください。
2. バッテリーを取り外します ([バッテリーの取り外し](#)を参照)。
3. [システム基板の取り外しの手順 3](#) から[手順 15](#) の手順に従ってください。
4. ディスプレイアセンブリを取り外します ([ディスプレイアセンブリの取り外し](#)を参照)。
5. バッテリーロックラッチをバッテリーロックラッチアセンブリに固定しているネジを外します。
6. バッテリーロックラッチをコンピュータベースから持ち上げます。



1	バッテリーロックラッチ	2	ネジ
3	バッテリーロックラッチアセンブリ		

バッテリーロックラッチアセンブリの取り付け

1. [作業を開始する前](#)にの手順に従って操作してください。
2. バッテリーロックラッチをその位置に固定したまま、バッテリーロックラッチをバッテリーロックラッチアセンブリに固定するネジを締めます。
3. ディスプレイアセンブリを取り付けます ([ディスプレイアセンブリの交換](#)を参照)。
4. [システム基板の取り付けの手順 5](#) から[手順 21](#) の手順に従ってください。
5. バッテリーを取り付けます ([バッテリーの交換](#)を参照)。

△ 注意: コンピュータの電源を入れる前にすべてのネジを取り付け、コンピュータ内部にネジが残っていないか確認します。コンピュータ内部にネジが残っていると、コンピュータに損傷を与える恐れがあります。

[目次に戻る](#)

[目次に戻る](#)

メモリモジュール

Dell™ Inspiron™ 1370 サービスマニュアル

- [メモリモジュールの取り外し](#)
- [メモリモジュールの取り付け](#)

警告: コンピュータ内部の作業を始める前に、お使いのコンピュータに付属しているガイドの安全にお使いいただくための注意事項をお読みください。安全にお使いいただくためのベストプラクティスの追加情報に関しては、規制遵守ホームページ www.dell.com/regulatory_compliance をご覧ください。

注意: コンピュータシステムの修理は、資格を持っているサービス技術者のみが行ってください。Dell™ で認められていない修理 (内部作業) による損傷は、保証の対象となりません。

注意: 静電気放出を避けるため、静電気防止用リストバンドを使用したり一定時間ごとに塗装されていない金属表面 (コンピュータの裏面にあるコネクタなど) に触れたりして、静電気を除去します。

注意: コンピュータ内部の作業を始める前に、システム基板への損傷を防ぐため、メインバッテリーを取り外します ([バッテリーの取り外し](#) を参照)。

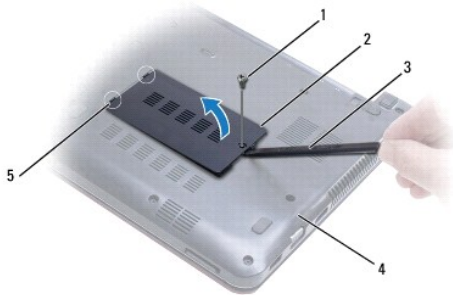
システム基板にメモリモジュールを取り付けると、コンピュータのメモリ容量を増やすことができます。お使いのコンピュータでサポートされているメモリについては、『セットアップガイド』の「基本仕様」および仕様 (support.dell.com/manuals) を参照してください。

メモ: Dell™ から購入したメモリモジュールは、お使いのコンピュータの保証対象に含まれます。

お使いのコンピュータには、ユーザーがアクセス可能な 2 つの SODIMM ソケットが装備されています。どちらのソケットにもコンピュータの底面からアクセスできます。

メモリモジュールの取り外し

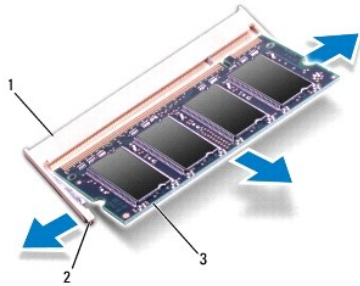
1. [作業を開始する前に](#)の手順に従って操作してください。
2. バッテリーを取り外します ([バッテリーの取り外し](#) を参照)。
3. メモリモジュールカバーをコンピュータベースに固定しているネジを外します。
4. プラスチックスクライブを使用してメモリモジュールカバーを斜めに持ち上げ、タブをコンピュータベースから取り外します。



1	ネジ	2	メモリモジュールカバー
3	プラスチックスクライブ	4	コンピュータベース
5	タブ (2)		

注意: メモリモジュールコネクタへの損傷を防ぐため、メモリモジュールの固定クリップを広げるために道具を使用しないでください。

5. メモリモジュールコネクタの両端にある固定クリップをモジュールが持ち上がるまで指先で慎重に広げます。
6. メモリモジュールをメモリモジュールコネクタから取り外します。



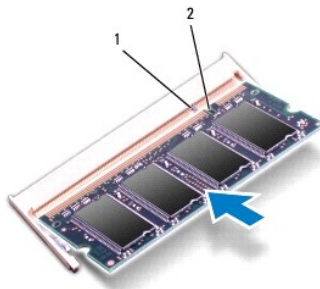
1	メモリモジュールコネクタ	2	固定クリップ(2)
3	メモリモジュール		

メモリモジュールの取り付け

△ **注意:**メモリモジュールを 2 つのコネクタに取り付ける必要がある場合は、メモリモジュールを最初に「DIMM A」のラベルが付いているコネクタに取り付け、次に「DIMM B」のラベルが付いているコネクタに取り付けます。

1. [作業を開始する前に](#)の手順に従って操作してください。
2. メモリモジュールの切り込みを、メモリモジュールコネクタのタブと合わせます。
3. メモリモジュールを 45 度の角度でスロットにしっかりと挿入し、メモリモジュールがカチッと所定の位置に収まるまで押し下げます。カチッという感触が得られない場合は、メモリモジュールを取り外し、再度取り付けてください。

📌 **メモ:**メモリモジュールが正しく取り付けられていないと、コンピュータは起動できません。




1	タブ	2	切り込み
---	----	---	------

4. メモリモジュールカバーのタブをコンピュータベースのスロットに合わせて、カバーを所定の位置にはめ込みます。
5. メモリモジュールカバーをコンピュータベースに固定するネジを締めます。
6. バッテリーを取り付けます ([バッテリーの交換](#)を参照)。AC アダプタをコンピュータとコンセントに接続します。
7. コンピュータの電源を入れます。

コンピュータは起動時に、メモリモジュールを検出してシステム設定情報を自動的にアップデートします。

コンピュータに取り付けられたメモリ容量を確認するには、

スタート  → コントロールパネル → システムとセキュリティ → システム の順にクリックします。

△ **注意:**コンピュータの電源を入れる前にすべてのネジを取り付け、コンピュータ内部にネジが残っていないか確認します。コンピュータ内部にネジが残っていると、コンピュータに損傷を与える恐れがあります。

[目次に戻る](#)

[目次に戻る](#)

ワイヤレスミニカード

Dell™ Inspiron™ 1370 サービスマニュアル

- [ミニカードの取り外し](#)
- [ミニカードの取り付け](#)

警告: コンピュータ内部の作業を始める前に、お使いのコンピュータに付属しているガイドの安全にお使いいただくための注意事項をお読みください。安全にお使いいただくためのベストプラクティスの追加情報に関しては、規制遵守ホームページ www.dell.com/regulatory_compliance をご覧ください。

注意: コンピュータシステムの修理は、資格を持っているサービス技術者のみが行ってください。Dell™ で認められていない修理 (内部作業) による損傷は、保証の対象となりません。

注意: 静電気による損傷を防ぐため、静電気防止用リストバンドを使用するか、コンピュータの塗装されていない金属面に触れて、身体の静電気を除去してください。

注意: コンピュータ内部の作業を始める前に、システム基板への損傷を防ぐため、メインバッテリーを取り外します ([バッテリーの取り外し](#) を参照)。

注意: ミニカードをコンピュータに取り付けていないときは、保護用静電気防止パッケージに保管します (コンピュータに同梱の、安全にお使いいただくための注意にある「静電気放出への対処」を参照)。

メモ: デルではデル製品以外のミニカードに対する互換性の保証およびサポートの提供は行っておりません。

メモ: ご購入時のシステム構成によっては、ミニカードスロットにミニカードが取り付けられていない場合があります。

コンピュータと一緒にワイヤレスミニカードを注文された場合、カードは既に取り付けられています。

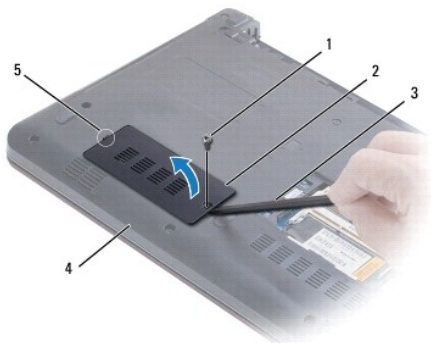
お使いのコンピュータは、次の 2 個のミニカードスロットをサポートしています。

- 1 フルサイズミニカードスロット - ワイヤレス WAN (WWAN) 用 x 1
- 1 ハーフサイズミニカードスロット - ワイヤレスローカルエリアネットワーク (WLAN) 用 x 1

ミニカードの取り外し

メモ: お使いのコンピュータに WWAN カードと WLAN カードの両方が搭載されている場合、WWAN カードを取り外してから WLAN カードを取り外します。

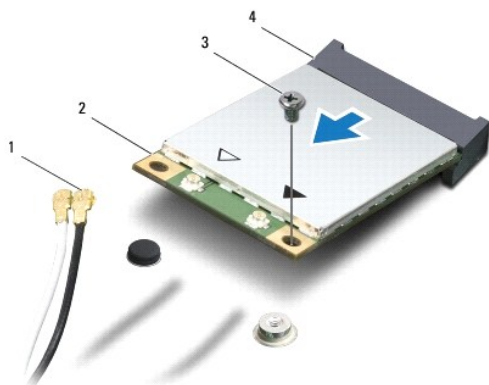
1. [作業を開始する前](#)にの手順に従って操作してください。
2. バッテリーを取り外します ([バッテリーの取り外し](#) を参照)。
3. ミニカードカバーをコンピュータベースに固定しているネジを外します。
4. プラスチックスクライブを使用してミニカードカバーを斜めに持ち上げ、タブをコンピュータベースから取り外します。



1	ネジ	2	ミニカードカバー
3	プラスチックスクライブ	4	コンピュータベース
5	タブ		

5. アンテナケーブルをミニカードから外します。

- ミニカードをシステム基板に固定しているネジを外します。
- ミニカードを持ち上げてシステム基板コネクタから外します。



1	アンテナケーブル(2)	2	ミニカード
3	ネジ	4	システム基板コネクタ

ミニカードの取り付け

メモ: お使いのコンピュータに WWAN カードと WLAN カードの両方が搭載されている場合、WLAN カードを取り付けてから WWAN カードを取り付けます。

- [作業を開始する前](#)にの手順に従って操作してください。
- 新しいミニカードをパッケージから取り出します。

注意: カードを所定の位置に挿入するには、しっかりと均等に力を加えてください。力を加えすぎると、コネクタが損傷する恐れがあります。


注意: コネクタは正しく挿入できるよう設計されています。抵抗を感じる場合は、カードとシステム基板のコネクタを確認し、カードを再配置してください。

注意: ミニカードへの損傷を避けるため、ケーブルをカードの下に置かないでください。


- ミニカードのラベル面を上にして、45度の角度で該当するシステム基板コネクタに差し込みます。
- ミニカードのもう一方の端をシステム基板のスロット内に押し下げ、ミニカードをシステム基板に固定するネジを締めます。
- 対応するアンテナケーブルをミニカードに接続します。次の表に、コンピュータがサポートするミニカード用アンテナケーブルの色分けを示します。

ミニカードのコネクタ	アンテナケーブルのケーブル
メイン WLAN(白色の三角形)	白色
補助 WLAN(黒色の三角形)	黒色
メイン WWAN(白色の三角形)	白色に灰色の縞模様
補助 WWAN(黒色の三角形)	黒色に灰色の縞模様

- 保護用透明シートで未使用アンテナケーブルを保護します。
- ミニカードカバーのタブをコンピュータベースのスロットに合わせて、カバーを所定の位置にはめ込みます。
- ミニカードカバーをコンピュータベースに固定しているネジを締めます。
- バッテリーを取り付けます([バッテリーの交換](#)を参照)。

 **注意:** コンピュータの電源を入れる前にすべてのネジを取り付け、コンピュータ内部にネジが残っていないか確認します。コンピュータ内部にネジが残っていると、コンピュータに損傷を与える恐れがあります。

10. 必要なドライバおよびユーティリティをコンピュータにインストールします。詳細については、『Dell テクノロジガイド』を参照してください。

 **メモ:** デル製品以外の通信用カードを取り付ける場合は、適切なドライバおよびユーティリティをインストールする必要があります。より一般的なドライバの詳細については、『Dell テクノロジガイド』を参照してください。

[目次に戻る](#)

[目次に戻る](#)

オプティカルドライブ

Dell™ Inspiron™ 1370 サービスマニュアル

- [オプティカルドライブの取り外し](#)
- [オプティカルドライブの取り付け](#)

警告: コンピュータ内部の作業を始める前に、お使いのコンピュータに付属しているガイドの安全にお使いいただくための注意事項をお読みください。安全にお使いいただくためのベストプラクティスの追加情報に関しては、規制遵守ホームページ www.dell.com/regulatory_compliance をご覧ください。

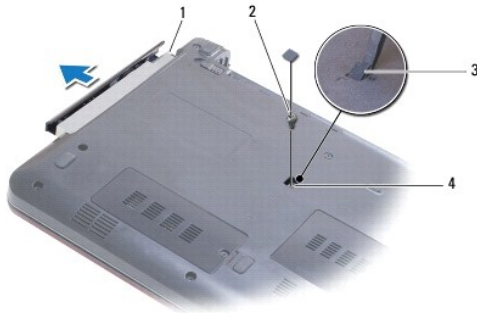
注意: コンピュータシステムの修理は、資格を持っているサービス技術者のみが行ってください。Dell™ で認められていない修理 (内部作業) による損傷は、保証の対象となりません。

注意: 静電気による損傷を避けるため、静電気防止リストバンドを使用するか、またはコンピュータの背面パネルなど塗装されていない金属面に定期的に触れて、静電気を身体から除去してください。

注意: コンピュータ内部の作業を始める前に、システム基板への損傷を防ぐため、メインバッテリーを取り外します ([バッテリーの取り外し](#) を参照)。

オプティカルドライブの取り外し

1. [作業を開始する前に](#)の手順に従って操作してください。
2. バッテリーを取り外します ([バッテリーの取り外し](#) を参照)。
3. プラスチックスクライブを使用して、オプティカルドライブをコンピュータベースに固定しているネジを保護するゴム製パッドをそと外します。
4. オプティカルドライブをコンピュータベースに固定しているネジを外します。
5. プラスチックスクライブをコンピュータのスロットに差し込み、オプティカルドライブの金属製ブラケットを押し出します。
6. オプティカルドライブをスライドさせて、オプティカルドライブベイから取り外します。



1	オプティカルドライブ	2	ネジ
3	ゴム製パッド	4	コンピュータのスロット

オプティカルドライブの取り付け

1. [作業を開始する前に](#)の手順に従って操作してください。
2. オプティカルドライブが完全にオプティカルドライブベイに収まるまでスライドします。
3. オプティカルドライブをコンピュータベースに固定するネジを締めます。
4. ネジを保護するゴム製パッドを取り付けます。
5. バッテリーを取り付けます ([バッテリーの交換](#) を参照)。

△ **注意:** コンピュータの電源を入れる前にすべてのネジを取り付け、コンピュータ内部にネジが残っていないか確認します。コンピュータ内部にネジが残っていると、コンピュータに損傷を与える恐れがあります。

[目次に戻る](#)

[目次に戻る](#)

パームレスト

Dell™ Inspiron™ 1370 サービスマニュアル

- [パームレストの取り外し](#)
- [パームレストの取り付け](#)

警告: コンピュータ内部の作業を始める前に、お使いのコンピュータに付属しているガイドの安全にお使いいただくための注意事項をお読みください。安全にお使いいただくためのベストプラクティスの追加情報に関しては、規制遵守ホームページ www.dell.com/regulatory_compliance をご覧ください。

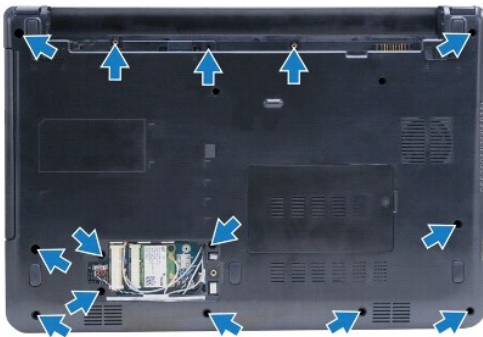
注意: 静電気による損傷を防ぐため、静電気防止用リストバンドを使用するか、コンピュータの塗装されていない金属面に触れて、身体の静電気を除去してください。

注意: コンピュータシステムの修理は、資格を持っているサービス技術者のみが行ってください。Dell™ で認められていない修理 (内部作業) による損傷は、保証の対象となりません。

注意: コンピュータ内部の作業を始める前に、システム基板への損傷を防ぐため、メインバッテリーを取り外します ([バッテリーの取り外し](#) を参照)。

パームレストの取り外し

1. [作業を開始する前に](#)の手順に従って操作してください。
2. バッテリーを取り外します ([バッテリーの取り外し](#) を参照)。
3. キーボードを取り外します ([キーボードの取り外し](#) を参照)。
4. コンピュータを裏返して、ミニカードカバーを取り外します ([ミニカードの取り外しの手順 3](#) から [手順 4](#) の手順に従います)。
5. パームレストをコンピュータベースに固定している 14 本のネジを外します。



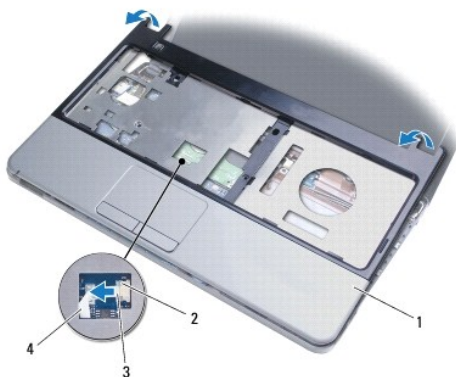
6. コンピュータを表に戻し、ディスプレイを可能な限り開きます。
7. パームレストをコンピュータベースに固定している 4 本のネジを外します。



- コネクタラッチを持ち上げ、ブルタブを引っ張ってタッチパッドケーブルをシステム基板コネクタから取り外します。

△ **注意:** パームレストに損傷を与えないよう、慎重にパームレストをコンピュータベースから取り外します。

- パームレストの右側で、パームレストのタブをそっと引き上げてコンピュータベースから取り外します。
- コンピュータベースからパームレストを持ち上げて外します。



1	パームレスト	2	コネクタラッチ
3	ブルタブ	4	タッチパッドケーブル

パームレストの取り付け

- [作業を開始する前に](#)の手順に従って操作してください。
- パームレストをコンピュータベースに合わせて、パームレストを慎重に所定の位置へはめ込みます。
- タッチパッドケーブルをシステム基板コネクタにスライドさせます。コネクタラッチを押し下げ、ケーブルを固定します。
- パームレストをコンピュータベースに固定する 4 本のネジを締めます。
- コンピュータを裏返し、パームレストをコンピュータベースに固定する 14 本のネジを締めます。
- ミニカードカバーを取り外します ([ミニカードの取り付けの手順 7](#) から [手順 8](#) までの手順に従います)。
- キーボードを取り付けます ([キーボードの交換](#)を参照)。
- バッテリーを取り付けます ([バッテリーの交換](#)を参照)。

△ **注意:** コンピュータの電源を入れる前にすべてのネジを取り付け、コンピュータ内部にネジが残っていないか確認します。コンピュータ内部にネジが残っていると、コンピュータに損傷を与える恐れがあります。

[目次に戻る](#)

[目次に戻る](#)

電源基板

Dell™ Inspiron™ 1370 サービスマニュアル

- [電源基板の取り外し](#)
- [電源基板の取り付け](#)

警告: コンピュータ内部の作業を始める前に、お使いのコンピュータに付属しているガイドの安全にお使いいただくための注意事項をお読みください。安全にお使いいただくためのベストプラクティスの追加情報に関しては、規制遵守ホームページ www.dell.com/regulatory_compliance をご覧ください。

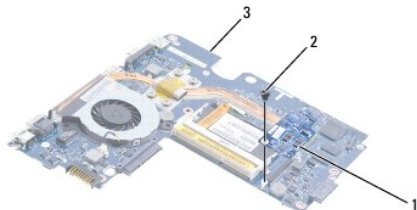
注意: コンピュータシステムの修理は、資格を持っているサービス技術者のみが行ってください。Dell™ で認められていない修理 (内部作業) による損傷は、保証の対象となりません。

注意: 静電気による損傷を防ぐため、静電気防止用リストバンドを使用するか、コンピュータの塗装されていない金属面に触れて、身体の静電気を除去してください。

注意: コンピュータ内部の作業を始める前に、システム基板への損傷を防ぐため、メインバッテリーを取り外します ([バッテリーの取り外し](#) を参照)。

電源基板の取り外し

1. [作業を開始する前に](#) の手順に従って操作してください。
2. バッテリーを取り外します ([バッテリーの取り外し](#) を参照)。
3. [システム基板の取り外しの手順 3](#) から [手順 1.5](#) の手順に従ってください。
4. 電源基板をシステム基板に固定しているネジを外します。
5. 電源基板を持ち上げ、システム基板のコネクタから外します。



1	電源基板	2	ネジ
3	システム基板		

電源基板の取り付け

1. [作業を開始する前に](#) の手順に従って操作してください。
2. 電源基板のコネクタをシステム基板のコネクタに合わせ、電源基板を押し下げてシステム基板のコネクタに取り付けます。
3. 電源基板をシステム基板に固定するネジを締めます。
4. [システム基板の取り付けの手順 5](#) から [手順 2.1](#) の手順に従ってください。
5. バッテリーを取り付けます ([バッテリーの交換](#) を参照)。

注意: コンピュータの電源を入れる前にすべてのネジを取り付け、コンピュータ内部にネジが残っていないか確認します。コンピュータ内部にネジが残っていると、コンピュータに損傷を与える恐れがあります。

[目次に戻る](#)

[目次に戻る](#)

SIM ボード

Dell™ Inspiron™ 1370 サービスマニュアル

- [SIM ボードの取り外し](#)
- [SIM ボードの取り付け](#)

警告: コンピュータ内部の作業を始める前に、お使いのコンピュータに付属しているガイドの安全にお使いいただくための注意事項をお読みください。安全にお使いいただくためのベストプラクティスの追加情報に関しては、規制遵守ホームページ www.dell.com/regulatory_compliance をご覧ください。

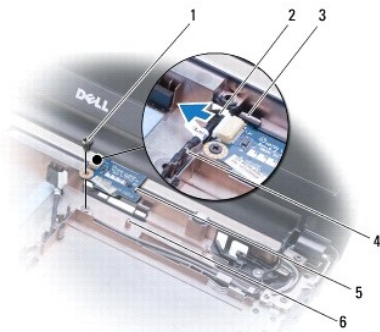
注意: コンピュータシステムの修理は、資格を持っているサービス技術者のみが行ってください。Dell™ で認められていない修理 (内部作業) による損傷は、保証の対象となりません。

注意: 静電気による損傷を防ぐため、静電気防止用リストバンドを使用するか、コンピュータの塗装されていない金属面に触れて、身体の静電気を除去してください。

注意: コンピュータ内部の作業を始める前に、システム基板への損傷を防ぐため、メインバッテリーを取り外します ([バッテリーの取り外し](#) を参照)。

SIM ボードの取り外し

1. [作業を開始する前に](#)の手順に従って操作してください。
2. バッテリーを取り外します ([バッテリーの取り外し](#) を参照)。
3. [システム基板の取り外しの手順 3](#) から [手順 1.5](#) の手順に従ってください。
4. SIM ボードケーブルを SIM ボードコネクタから取り外します。
5. SIM ボードをコンピュータベースに固定しているネジを外します。
6. SIM ボードをコンピュータベースのスロットからスライドして取り外します。
7. ケーブル配線を記録し、SIM ボードケーブルをコンピュータベースから取り外します。




1	ネジ	2	SIM ボードケーブル
3	コンピュータベースのスロット	4	ケーブル配線ガイド
5	SIM ボード	6	位置合わせポスト

SIM ボードの取り付け

1. [作業を開始する前に](#)の手順に従って操作してください。
2. SIM ボードケーブルを SIM ボードコネクタに接続します。
3. コンピュータベースのスロットと位置合わせポストを使用して、SIM ボードをコンピュータベースに取り付けます。
4. SIM ボードをコンピュータベースに固定するネジを締めます。

5. ケーブル配線ガイドを使用して、SIM ボードケーブルを配線します。
6. [システム基板の取り付けの手順 5](#) から[手順 21](#) の手順に従ってください。
7. バッテリーを取り付けます ([バッテリーの交換](#)を参照)。

 **注意:** コンピュータの電源を入れる前にすべてのネジを取り付け、コンピュータ内部にネジが残っていないか確認します。コンピュータ内部にネジが残っていると、コンピュータに損傷を与える恐れがあります。

[目次に戻る](#)

[目次に戻る](#)

スピーカー

Dell™ Inspiron™ 1370 サービスマニュアル

- [スピーカーの取り外し](#)
- [スピーカーの取り付け](#)

警告: コンピュータ内部の作業を始める前に、お使いのコンピュータに付属しているガイドの安全にお使いいただくための注意事項をお読みください。安全にお使いいただくためのベストプラクティスの追加情報に関しては、規制順守ホームページ www.dell.com/regulatory_compliance をご覧ください。

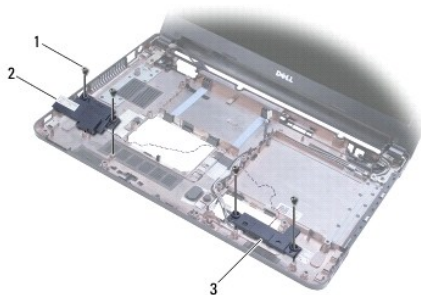
注意: コンピュータシステムの修理は、資格を持っているサービス技術者のみが行ってください。Dell™ で認められていない修理 (内部作業) による損傷は、保証の対象となりません。

注意: 静電気による損傷を防ぐため、静電気防止用リストバンドを使用するか、コンピュータの塗装されていない金属面に触れて、身体の静電気を除去してください。

注意: コンピュータ内部の作業を始める前に、システム基板への損傷を防ぐため、メインバッテリーを取り外します ([バッテリーの取り外し](#) を参照)。

スピーカーの取り外し

1. [作業を開始する前に](#)の手順に従って操作してください。
2. バッテリーを取り外します ([バッテリーの取り外し](#) を参照)。
3. [システム基板の取り外しの手順 3](#) から [手順 1.5](#) の手順に従ってください。
4. 左側のスピーカーと右側のスピーカーから、ネジを 2 本ずつ外します。
5. スピーカーケーブルの配線を記録し、コンピュータベースから 2 つのスピーカーを取り外します。



1	ネジ(4)	2	左スピーカー
3	右スピーカー		

スピーカの取り付け

1. [作業を開始する前に](#)の手順に従って操作してください。
2. スピーカーをコンピュータベースに配置します。
3. スピーカーケーブルを、コンピュータベースの配線ガイドに配線します。
4. 左側のスピーカーと右側のスピーカーに、ネジを 2 本ずつ取り付けます。
5. [システム基板の取り付けの手順 5](#) から [手順 2.1](#) の手順に従ってください。
6. バッテリーを取り付けます ([バッテリーの交換](#) を参照)。

△ **注意:** コンピュータの電源を入れる前にすべてのネジを取り付け、コンピュータ内部にネジが残っていないか確認します。コンピュータ内部にネジが残っていると、コンピュータに損傷を与える恐れがあります。

[目次に戻る](#)

[目次に戻る](#)

システム基板

Dell™ Inspiron™ 1370 サービスマニュアル

- [システム基板の取り外し](#)
- [システム基板の取り付け](#)
- [BIOS にサービスタグを入力する方法](#)

警告: コンピュータ内部の作業を始める前に、お使いのコンピュータに付属しているガイドの安全にお使いいただくための注意事項をお読みください。安全にお使いいただくためのベストプラクティスの追加情報に関しては、規制順守ホームページ www.dell.com/regulatory_compliance をご覧ください。

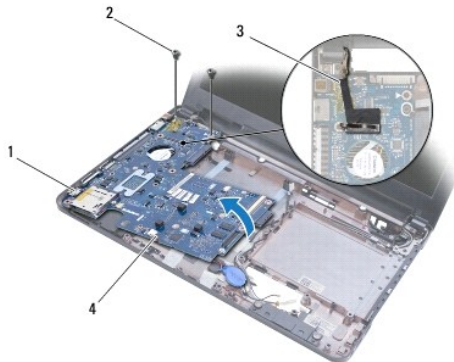
注意: コンピュータシステムの修理は、資格を持っているサービス技術者のみが行ってください。Dell™ で認められていない修理 (内部作業) による損傷は、保証の対象となりません。

注意: 静電気による損傷を防ぐため、静電気防止用リストバンドを使用するか、コンピュータの塗装されていない金属面に触れて、身体の静電気を除去してください。

注意: コンピュータ内部の作業を始める前に、システム基板への損傷を防ぐため、メインバッテリーを取り外します ([バッテリーの取り外し](#) を参照)。

システム基板の取り外し

1. [作業を開始する前に](#)の手順に従って操作してください。
2. バッテリーを取り外します ([バッテリーの取り外し](#) を参照)。
3. オプティカルドライブを取り外します ([オプティカルドライブの取り外し](#) を参照)。
4. メモリモジュールを取り外します ([メモリモジュールの取り外し](#) を参照)。
5. ミニカードを取り外します ([ミニカードの取り外し](#) を参照)。
6. キーボードを取り外します ([キーボードの取り外し](#) を参照)。
7. パームレストを取り外します ([パームレストの取り外し](#) を参照)。
8. Bluetooth カードを取り外します ([Bluetooth カードの取り外し](#) を参照)。
9. ハードドライブを取り外します ([ハードドライブの取り外し](#) を参照)。
10. USB / オーディオボードを取り外します ([USB / オーディオボードの取り外し](#) を参照)。
11. プルタブを引き上げて、システム基板コネクタからディスプレイケーブルを外します。
12. システム基板コネクタからコイン型電池ケーブルを取り外します。
13. システム基板をコンピュータベースに固定している 2 本のネジを外します。
14. システム基板の右側を斜めに持ち上げ、I/O コネクタをコンピュータベースからそっと外します。




1	I/O コネクタ	2	ネジ(2)
3	ディスプレイケーブル	4	コイン型電池ケーブル


15. システムボードをコンピュータベースから持ち上げて外し、システム基板を裏返します。
16. 電源基板を取り外します([電源基板の取り外し](#)を参照)。
17. プロセッサファンを取り外します([プロセッサファンの取り外し](#)を参照)。
18. サーマル冷却アセンブリを取り外します([サーマル冷却アセンブリの取り外し](#)を参照)。

システム基板の取り付け

1. [作業を開始する前](#)にの手順に従って操作してください。
2. サーマル冷却アセンブリを取り付けます([サーマル冷却アセンブリの取り付け](#)を参照)。
3. プロセッサファンを取り付けます([プロセッサファンの取り付け](#)を参照)。
4. 電源基板を取り付けます([電源基板の取り付け](#)を参照)。
5. システム基板を裏返します。
6. I/O コネクタをコンピュータベースのスロットに合わせ、コンピュータベースの位置合わせポストを使用してシステム基板にぴったりと合わせます。ディスプレイケーブルがシステム基板上にあり、コイン型電池ケーブルがシステム基板の下を通って配線されていることを確認します。
7. ディスプレイケーブルをシステム基板のコネクタに接続します。
8. コイン型電池ケーブルをシステム基板コネクタに接続します。
9. コイン型電池の接着面を下にして、コイン型電池を押してコンピュータベースの所定の位置に固定します。
10. システム基板をコンピュータベースに固定している 2 本のネジを取り付けます。
11. USB / オーディオボードを取り付けます([USB / オーディオボードの取り付け](#)を参照)。
12. ハードドライブを取り付けます([ハードドライブの取り付け](#)を参照)。
13. Bluetooth カードを取り付けます([Bluetooth カードの取り付け](#)を参照)。
14. パームレストを取り付けます([パームレストの取り付け](#)を参照)。
15. キーボードを取り付けます([キーボードの交換](#)を参照)。
16. ミニカードを取り付けます([ミニカードの取り付け](#)を参照)。
17. メモリモジュールを取り付けます([メモリモジュールの取り付け](#)を参照)。
18. オプティカルドライブを取り付けます([オプティカルドライブの取り付け](#)を参照)。
19. バッテリーを取り付けます([バッテリーの交換](#)を参照)。

 **注意:** コンピュータの電源を入れる前にすべてのネジを取り付け、コンピュータ内部にネジが残っていないか確認します。コンピュータ内部にネジが残っていると、コンピュータに損傷を与える恐れがあります。

20. コンピュータの電源を入れます。

 **メモ:** システム基板を取り付けたら、取り付けしたシステム基板の BIOS にコンピュータのサービスタグを入力します。

21. サービスタグを入力します([BIOS にサービスタグを入力する方法](#)を参照)。
-

BIOS にサービスタグを入力する方法

1. AC アダプタがプラグに差し込まれており、メインバッテリーが適切に取り付けられていることを確認します。
 2. コンピュータの電源を入れます。
 3. POST 中に <F2> を押してセットアップユーティリティを起動します。
 4. セキュリティタブを選択し、**サービスタグの設定**フィールドにサービスタグを入力します。
-

[目次に戻る](#)

[目次に戻る](#)

Dell™ Inspiron™ 1370 サービスマニュアル



メモ: コンピュータを使いやすくするための重要な情報を説明しています。



注意: ハードウェアの損傷またはデータの損失の可能性あることを示し、問題を回避する方法を説明しています。



警告: 警告とは、物的損害、けが、または死亡の原因となる可能性があることを示します。

この文書の情報は、事前の通知なく変更されることがあります。
© 2009 すべての著作権は Dell Inc. にあります。

Dell Inc. の書面による許可のない複製は、いかなる形態においても厳重に禁じられています。

本書で使用されている商標: Dell, DELL ロゴ、および Inspiron は Dell Inc. の商標です。Bluetooth は、Bluetooth SIG, Inc. が所有する登録商標で、ライセンスに基づいて Dell が使用するものです。Microsoft、Windows、および Windows スタートボタンのロゴは、米国およびその他の国における商標または登録商標です。

この文書では、上記記載以外の商標および会社名が使用されている場合があります。これらの商標や会社名は、一切 Dell Inc. に所属するものではありません。

2009 年 11 月 Rev. A00

[目次に戻る](#)

[目次に戻る](#)

USB / オーディオボード

Dell™ Inspiron™ 1370 サービスマニュアル

- [USB / オーディオボードの取り外し](#)
- [USB / オーディオボードの取り付け](#)

警告: コンピュータ内部の作業を始める前に、お使いのコンピュータに付属しているガイドの安全にお使いいただくための注意事項をお読みください。安全にお使いいただくためのベストプラクティスの追加情報に関しては、規制遵守ホームページ www.dell.com/regulatory_compliance をご覧ください。

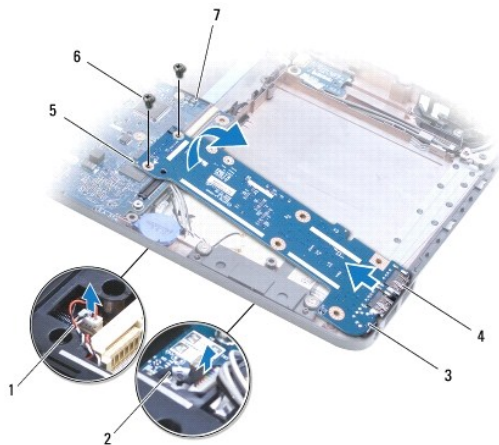
注意: コンピュータシステムの修理は、資格を持っているサービス技術者のみが行ってください。Dell™ で認められていない修理 (内部作業) による損傷は、保証の対象となりません。

注意: 静電気による損傷を防ぐため、静電気防止用リストバンドを使用するか、コンピュータの塗装されていない金属面に触れて、身体の静電気を除去してください。

注意: コンピュータ内部の作業を始める前に、システム基板への損傷を防ぐため、メインバッテリーを取り外します ([バッテリーの取り外し](#) を参照)。

USB / オーディオボードの取り外し


1. [作業を開始する前に](#)の手順に従って操作してください。
2. バッテリーを取り外します ([バッテリーの取り外し](#) を参照)。
3. ミニカードを取り外します ([ミニカードの取り外し](#) を参照)。
4. ミニカードスロットで、スピーカーケーブルと SIM ボードケーブルを USB / オーディオボードから取り外します。
5. キーボードを取り外します ([キーボードの取り外し](#) を参照)。
6. パームレストを取り外します ([パームレストの取り外し](#) を参照)。
7. USB / オーディオボードをコンピュータベースに固定している 2 本のネジを外します。
8. USB / オーディオボードの左側を持ち上げてシステム基板から外し、USB とコネクタとオーディオコネクタをコンピュータベースから外します。



1	スピーカーケーブル	2	SIM ボードケーブル
3	USB / オーディオボード	4	USB コネクタとオーディオコネクタ (3)
5	USB / オーディオボードの左側	6	ネジ (2)
7	システム基板		

USB / オーディオボードの取り付け

1. [作業を開始する前に](#)の手順に従って操作してください。
2. USB / オーディオボードの USB コネクタとオーディオコネクタを、コンピュータベースのスロットに合わせます。
3. USB / オーディオボードを押し、システム基板コネクタに接続します。
4. USB / オーディオボードをコンピュータベースに固定している 2 本のネジを締めます。
5. パームレストを取り付けます ([パームレストの取り付け](#)を参照)。
6. キーボードを取り付けます ([キーボードの交換](#)を参照)。
7. コンピュータを裏返して、スピーカーケーブルと SIM ボードケーブルを USB / オーディオボードに取り付けます。
8. ミニカードを取り付けます ([ミニカードの取り付け](#)を参照)。
9. バッテリーを取り付けます ([バッテリーの交換](#)を参照)。

 **注意:** コンピュータの電源を入れる前にすべてのネジを取り付け、コンピュータ内部にネジが残っていないか確認します。コンピュータ内部にネジが残っていると、コンピュータに損傷を与える恐れがあります。

[目次に戻る](#)